

# LSW Series

## LSW 고중량 방수저울 /LSW High-Weight Platform Scale

### SUS 바디 + 방수 IP68 고정밀 로드셀

자동 제로 트래킹/단 한번의 충전으로 80시간 사용 가능  
 섬유등의 염색체, 수산시장등 습기가 많은 환경에 적합

선택 옵션 인디케이터 | 외부 표시기 | 충전형 배터리

Material Steel+Stainless Cover

- 단순 외부 분동 고정
- 통신:RS-232C 기본 장착
- 표시부 상하 조절 및 분리형 가능
- 자동 영점 조절 및 용기 무게 제거 가능
- 선명한 LED 표시부(문자 높이:38mm)
- 다양한 인디케이터와 분리되어 원격 사용 가능
- 비교 기능:HI·OK·LO 로 구분 표시
- 계수 기능:샘플 중량 5, 10, 25, 50, 100개를 올려 단위 중량으로 등록하여 사용
- 기타 다양한 사이즈의 주문 제작 가능
  - ex) SUS, 매립, SUS커버, 기타사이즈

### LSW Series 고중량 방수저울



내부 재질 Stainless Steel



외부 표시기(Optional)



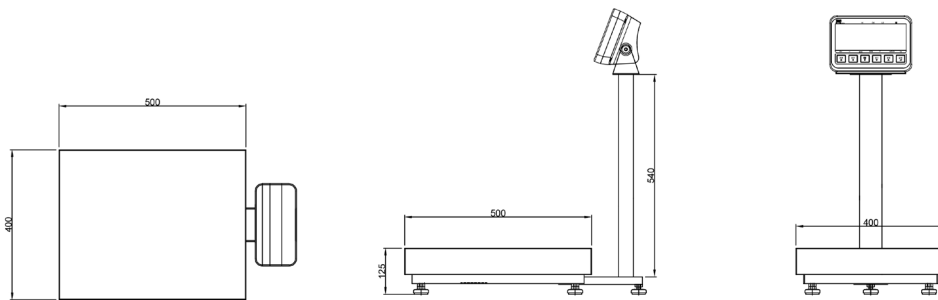
RS-232C



충전 배터리(Optional)

LSW Series(L)

### 제품 크기(mm) Product Dimensions



### 제원 및 사양 Specification

모델명	LSW-30K(L)	LSW-60K(L)	LSW-150K(L)	LSW-200K(L)
집판 크기	400x500mm			
제품 크기	400x500x700mm			
최대 표시(kg)	30kg	60kg	150kg	200kg
한눈의 값(g)	0.005kg	0.01kg	0.02kg	0.05kg
IP 등급	플랫폼 IP-68, 표시부 IP-54			
계중 방식	로드셀 타입			
사용 온도 및 습도	5 °C~40 °C, 습도 85%이하			
표시부	LED 6자리, 7세그먼트(문자 높이:38mm/1.6inch)			
사용 전원	AC 아답터(12V 1A) or AC 220V/충전식 배터리(6V)			